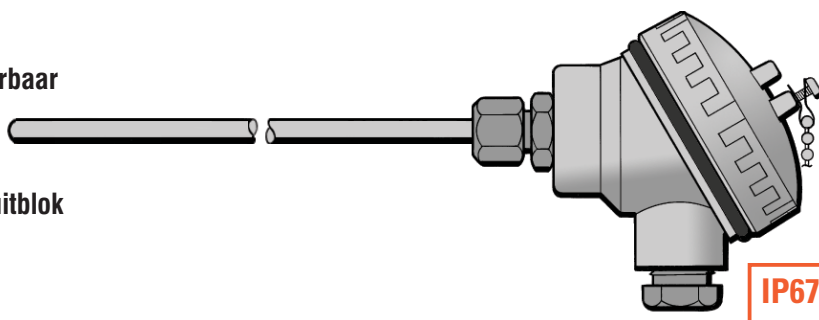


Klantspecifiek Thermokoppel met standaard aansluitkop

- Sensoren volgens uw specificatie
- Als thermokoppel van type K, T, J, N of E leverbaar
- Manteldiameters van 4,5mm tot 10,8mm
- Uitgebreide keuze mantelmateriaal
- Aluminium aansluitkop met keramisch aansluitblok
- UKAS kalibratie (conform RvA) mogelijk
- Normaal verstuurd binnen 5 dagen



SECTIE 1	Thermokoppel	Temperatuur Bereik (continue)
K	Nikkel/Chroom – Nikkel/Aluminium	0°C tot +1100°C
T	Koper – Constantaan	-185°C tot +400°C
J	IJzer – Constantaan	+50°C tot +800°C
N	Nikkel/Chroom/Silicium – Nikkel Silicium	0°C tot +1200°C
E	Nikkel/Chroom – Constantaan	0°C tot +800°C

SECTIE 2	Mantelmateriaal	Maximale bedrijfstemperatuur
118	Roestvaststaal 321 (Types K, J, T & E)	800°C
125	Roestvaststaal 310 (Type K)	1100°C
176	Inconel 600 (Types K & N)	1100°C
114	Nicrobell D (Types K & N)	1250°C
156	Hastelloy X (Type K)	1220°C

SECTIE 3	Mantelbuis diameter (Buitendiameter)	Mantelbuis diameter (Min. wanddikte)
Standaard Afmetingen	4,5mm	0,45mm
	5,5mm*	1,1mm
	6,0mm	0,6mm
	8,0mm	0,8mm
	10,8mm*	2,2mm

* 5,5mm en 10,8mm buizen hebben dickere wanden voor zwaardere toepassingen

SECTIE 4	Meetpunt configuraties	
2I		GEÏSOLEERD (2ID voor 2 thermokoppels)
2G		GEAARD (2GD voor 2 thermokoppels)

SECTIE 5	Optionele RVS Instelbare Compressiefittingen	
Dia.	1/4" BSPT	1/2" BSPT
4,5mm	ACF10S	ACF11S
5,5mm	ACF13S	ACF14S
6,0mm	ACF16S	ACF17S
8,0mm	ACF27S	ACF56S
10,8mm	–	ACF41S

Ons complete assortiment fittingen vindt u op pagina 72 en 73

SECTIE 6	Optionele 4-20mA koptransmitter (aub bereik specificeren in °C)
TXLTC	 Volledig gelineariseerd

Bestelcode - typisch voorbeeld								
Type N°	Thermokoppel (zie deel 1)	Lengte mantelbuis	Mantelmateriaal (zie deel 2)	Diameter (zie deel 3)	Meetpunt (zie deel 4)	Overgang (3P11 Aansluitkop)	Klemkoppelingen (optie, zie deel 5)	4-20mA koptransmitter (optie, zie deel 6)
12	- K	- 750	- 118	- 6,0	- 2I	- 3P11	- ACF16S	- TXLTC(0/100°C)